



BeeWrap+

Pre-Stretch >>>> Productivity >>>> Robustness >>>>

SAFE • STRONG • SIMPLE

Yarı Otomatik Streç Sarma Robotu

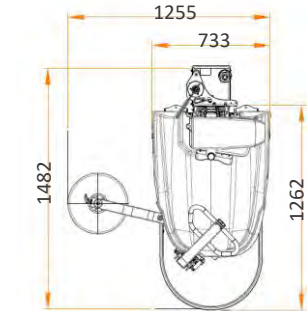
BeeWrap+, paletli ürünlere streç film sarmak için kullanılan mobil bir sarma makinesidir. Ağır yükler, alışılmadık şekiller ve büyük boyutlu yükler için uygundur. Kullanıcının kolay ve işlevsel bir şekilde çeşitli parametreleri değiştirmesine ve özelleştirilmiş sarma döngüsü programını ayarlamasına olanak tanıyan bir dijital kontrol paneli ile donatılmıştır.s.

Şık tasarım değişiklikleri ve yeni yükseltilmiş özelliklerle BeeWrap+ aynı zamanda yeni AGM kuru akü teknolojisiyle donatılmıştır. Bu, daha yüksek bir çalışma özerkliği garanti eder (şarj başına 400 palete kadar) ve makine içindeki güvenliği artırır!

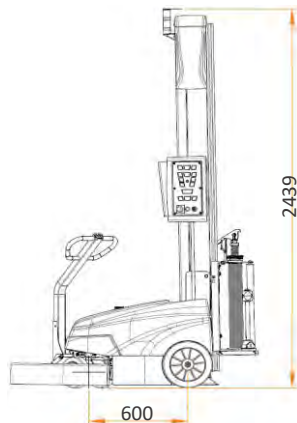
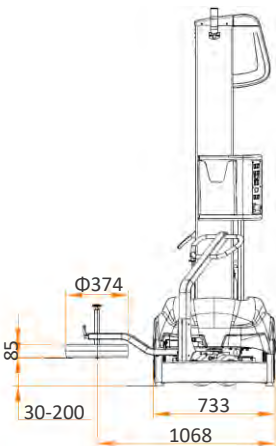
ÖNEMLİ ÖZELLİKLER

- ✓ **Enerji Tasarrufu** – 10 dk işlem yapılmadığında makine otomatik olarak kapanır.
- ✓ **Önce Güvenlik** – Yeni AGM kuru akü teknolojisi sayesinde akü bakımı ve asit sızıntısından kaynaklanan tehlikeler ortadan kalkıyor.
- ✓ **Uzatılmış Pil Süresi** – Her akü şarjında 400'e kadar döngü
- ✓ **Nakliye kolaylığı** – AGM kuru akü teknolojisi sayesinde, aküler herhangi bir taşıma kısıtlamasına tabi değildir.
- ✓ **Kapsamlı Güvenlik** – BeeWrap+ standart olarak çeşitli güvenlik özelliklerine sahiptir.
- ✓ **Artan Üretim Kapasitesi** – Özelleştirilmiş ayarlar sayesinde
- ✓ **Çok Yönlü Kullanım** – Çok büyük ve yuvarlak yükler için uygundur.
- ✓ **Esneklik** – Makine kolaylıkla çeşitli lokasyonlara taşınabilir.
- ✓ **Modüler Sistem** – Özel ihtiyaçlar için uygun.
- ✓ **Kolay Kullanım** – Basit kontrol konsepti sayesinde
- ✓ **CE uyumlu** - İtalya'da AB güvenlik standartlarına göre tasarlanmış ve üretilmiştir.

ÖLÇÜLER



Versiyon BeeWrap+ – L – M
Versiyona, donanım ve seçeneklere bağlı olarak makine boyutları farklılık gösterebilir.



Taşıyıcı Türü	LP	FM	M
Açıklama	Güçlendirilmiş Ön Germe	Elektro-Manyetik Fren	Mekanik Fren
Ön Gerdirmeye Seviyesi(%)	240 / 200 / 150	-	-
Maks. palet yüksekliği (mm) palet üst kenar üzerine taşıma dahil	2.100 std. (Low) / 2.600 (Medium)		
Palet Ölçüsü (mm)	min. 400 x 500 / max. 6.000 x 7.000		
Min. palet ağırlığı (kg)	20 – 55 (film gerginliği ve sürtünmeye bağlı)		
Güç kaynağı	100 – 240 V (yerleşik şarj cihazı aracılığıyla)		
Dönüş hızı (m/dk)	50 – 80 (ayarlanabilir)		
Yukarı & Aşağı Taşıyıcı Hızı (m/dk)	1 – 5 (ayarlanabilir)		
Maks. ses seviyesi	72,0 dB(A)		
Çalışma Sıcaklığı	5 – 40°C		
Film rulo detayları (maks.)	en 500mm/ dış çap 250mm/kasnak çap 76mm(sabit)/ Ağırlık 20 kg / kalınlık 23 mikrona kadar		

Özellikler	LP	FM	M
4 Otomatik mod	•	•	•
9 + 1 özel programlama	•	•	•
Ön Gerdirmeye sistemi	•	-	-
Ayarlanabilir film gerginliği kontrol panelinden	•	•	-
Ayarlanabilir takip tekerleği	•	•	•
Dönme ve Taşıyıcı hızlarının bağımsız ayarlanması	•	•	•
Kilitlenebilir kontrol paneli	•	•	•
Palet Üstü Örtü Özelliği	•	•	•
Üst&Alt Sargı sayısı (bağımsız ayarlanabilir)	•	•	•
Otomatik yükseklik algılama*	•	•	•
Palet üstü film taşıma (kontrol panelinden ayarlanabilir)	•	•	•
Ayarlanabilir alt taşıma	•	•	•
Otomatik film kopma algılama	•	-	-
Enerji tasarruf / Otomatik kapama	•	•	•

* Çok sayıda açık alana sahip yüklerin sarılması için yükseklik dedektörü kullanmak yerine yükseklik programlanabilir.

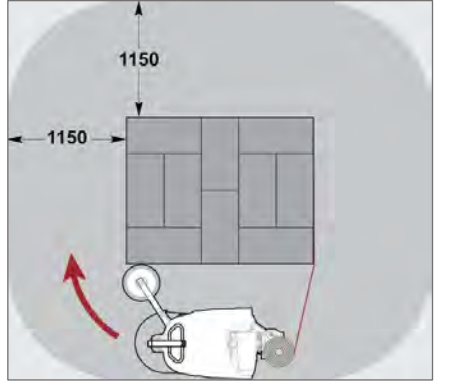
OPSİYONLAR & AKSESUARLAR

- Koyu ve yansıtıcı yüzeyler için fotosel
- Film kesme (sadece LP-taşıyıcıda)
- Net-film için taşıyıcı
- Çift Takip Tekerleri
- Uzaktan Kumando
- İz bırakmayan tekerler
- Aşındırıcı zeminler için tekerler
- Blue Spot



ÇALIŞMA ALANI

Makinenin dönüşü için gereken alan (güvenlik alanı hariç)



KONTROL PANELİ



- Hızlı parametre ayarı için kullanıcı dostu simgeler ve ilerleme seçici
- 9 + 1 özelleştirilebilir program
- Yarı otomatik ve manuel çalışma modu
- Yukarı/Aşağı taşıyıcı hareketi için Bireysel Hızlar
- Üst ve alt takviye sargıları için ayrı ayarlama
- Yönetmeliklere uygun acil durum butonu

AKÜ VE GÜVENLİK

Standart AGM aküleri tek şarjda 400'e kadar palet sarımına izin verir*. AGM teknolojisi, asit içermemesi sayesinde, titreşimlere karşı özellikle dirençli olan bu aküleri mobil uygulamalar için en uygun hale getirir. Şarj süresi yaklaşık 8 saattir.

Akü Özellik
2x AGM 12V 87Ah (C5)

* euro palet 1,5 m yükseklik, yukarı ve aşağı sargım 2 üst + 2 alt sarım, film gerginliği 10 daN

BeeWrap+ güvenlik özellikleri arasında döngüler sırasında bir işaret ışığı ve klakson kullanımının yanı sıra temas algılandığında üniteyi anında durduran sensörlere sahip bir güvenlik tamponu yer alır.



FİLM TAŞIYICILAR



DAHA FAZLA DETAY

Videolara ve daha fazla bilgiye web sitemizden veya SIAT YouTube kanalından ulaşabilirsiniz.

